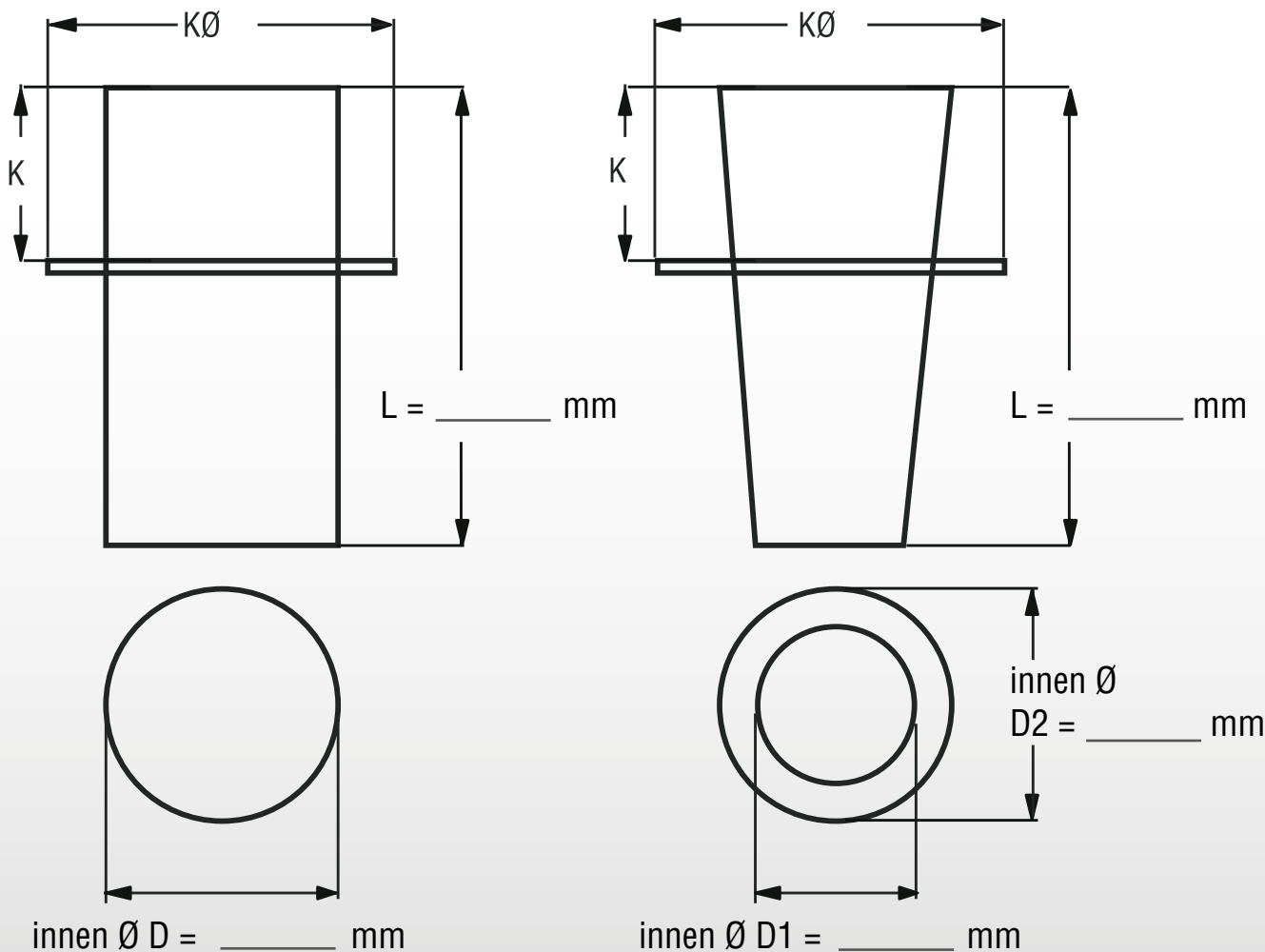


ANGEBOTSANFORDERUNG

Firma _____
 Name _____
 Strasse _____
 PLZ | Ort _____

**AUSLAUFSCHLÄUCHE / MANSCHETTEN MIT KRAGEN
 ZYLINDRISCH / KONISCH**



KRAGEN

K = _____ mm K Ø = _____ mm

Materialstärke: _____ mm

Werden Schellen benötigt?