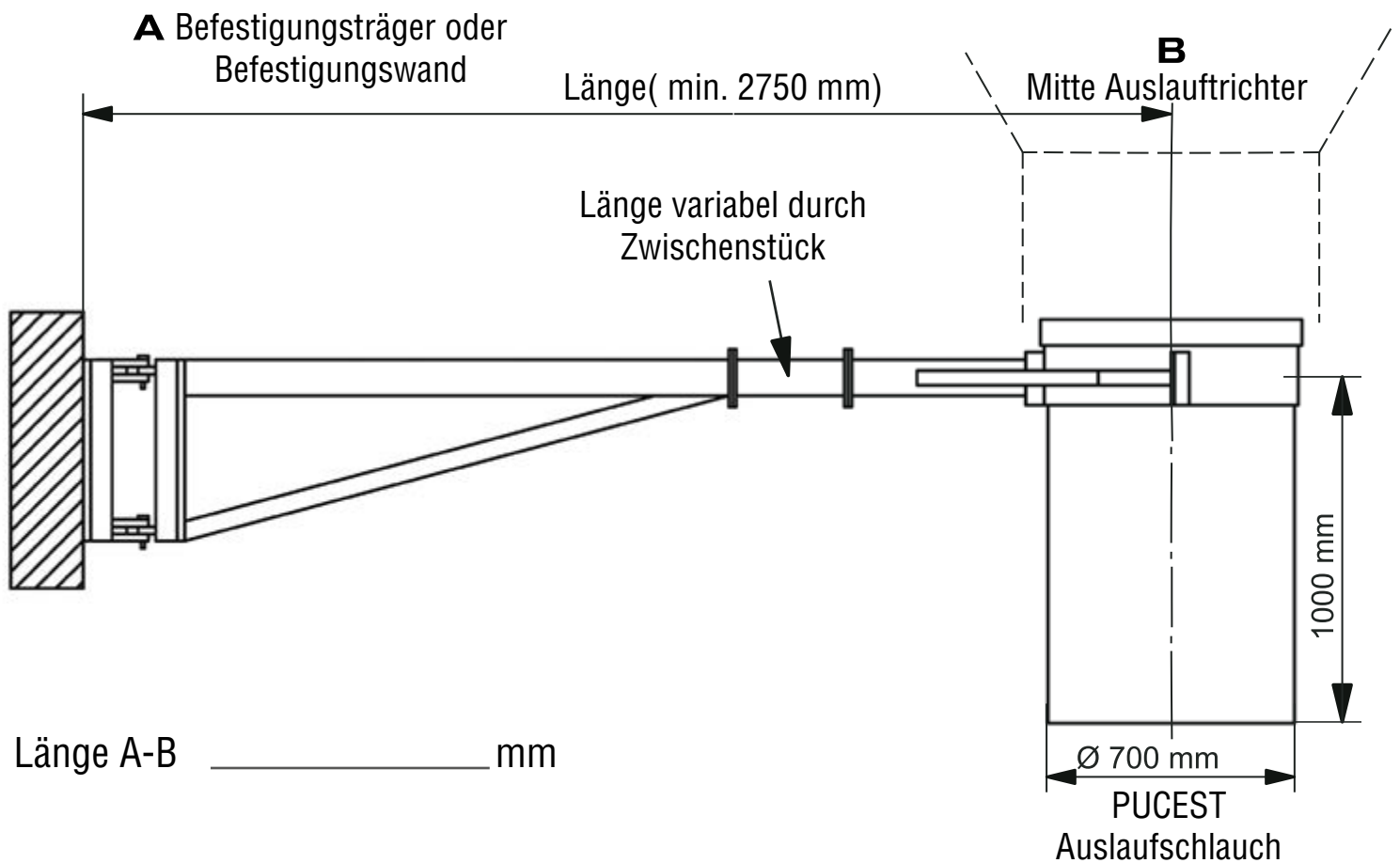


ANGEBOTSANFORDERUNG

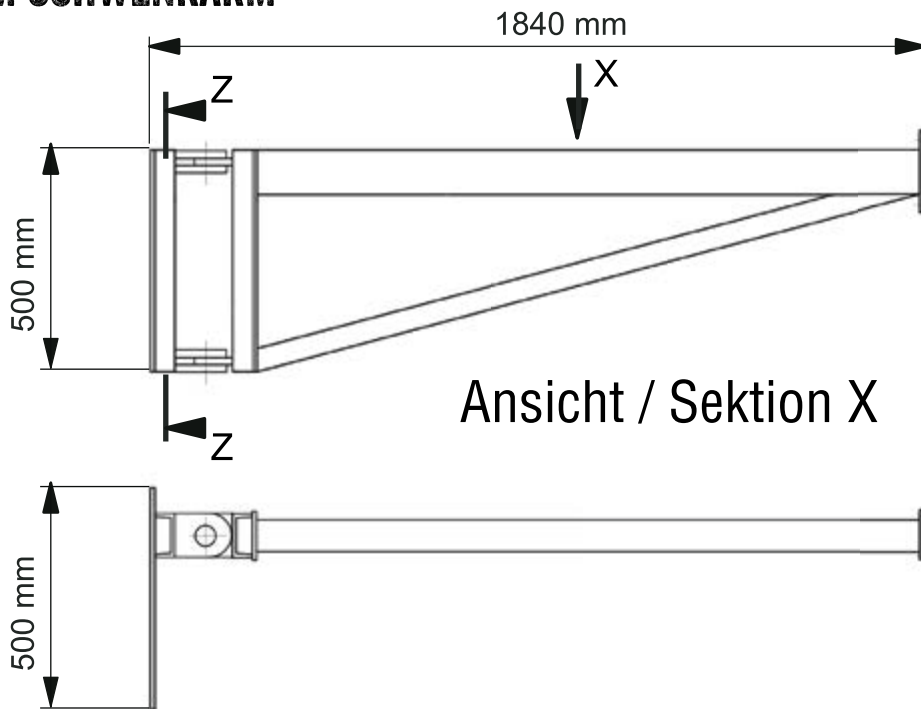
Firma _____
Name _____
Strasse _____
PLZ | Ort _____

SCHWENKARM MIT PNEUMATIKANTRIEB



NOTIZEN

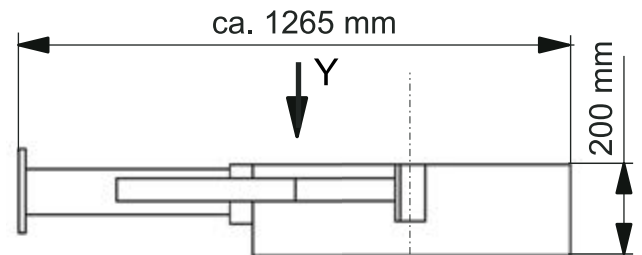
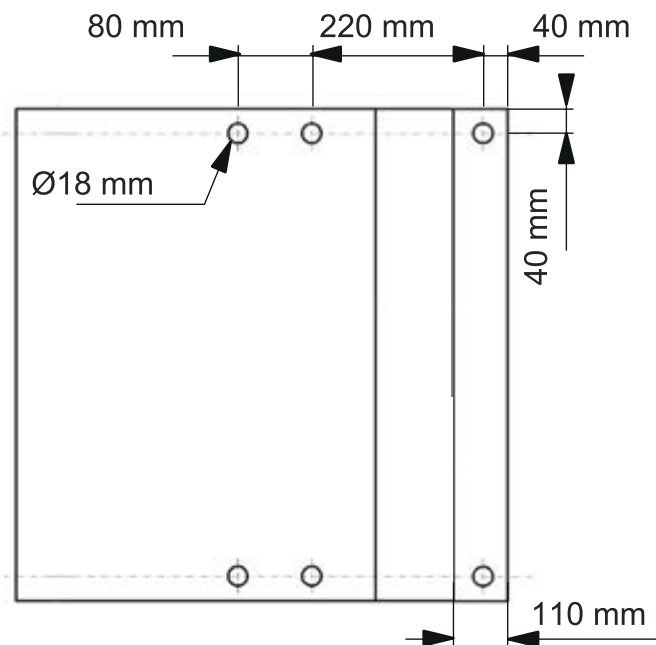
DETAILS ZUM SCHWENKARM



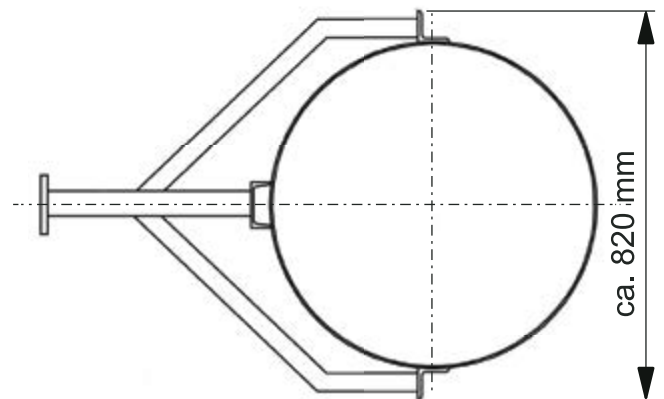
Ansicht / Sektion X

Ansicht / Sektion Z

(vergrößerte Darstellung)



Ansicht / Sektion Y



NOTIZEN